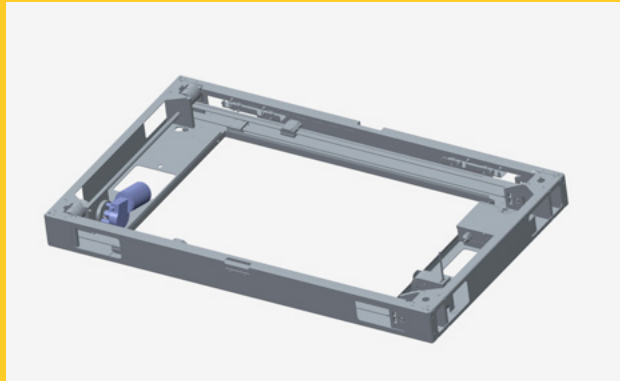


PROJEKTBEISPIEL
„DUNSTABZUGSHAUBE“



Die Herausforderungen:

- ++ Höchste Anforderung an Design
- ++ Minimale Lautstärke
- ++ Resistent gegen Fett und Feuchtigkeit



Unsere Lösung:

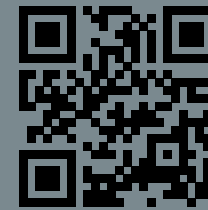
- ++ Lieferung des gesamten Rahmens inklusive Elektrik
- ++ Rund 300 Komponenten
- ++ Abmessungen (LxBXH): 1200x700x110 mm

Walther Flender GmbH

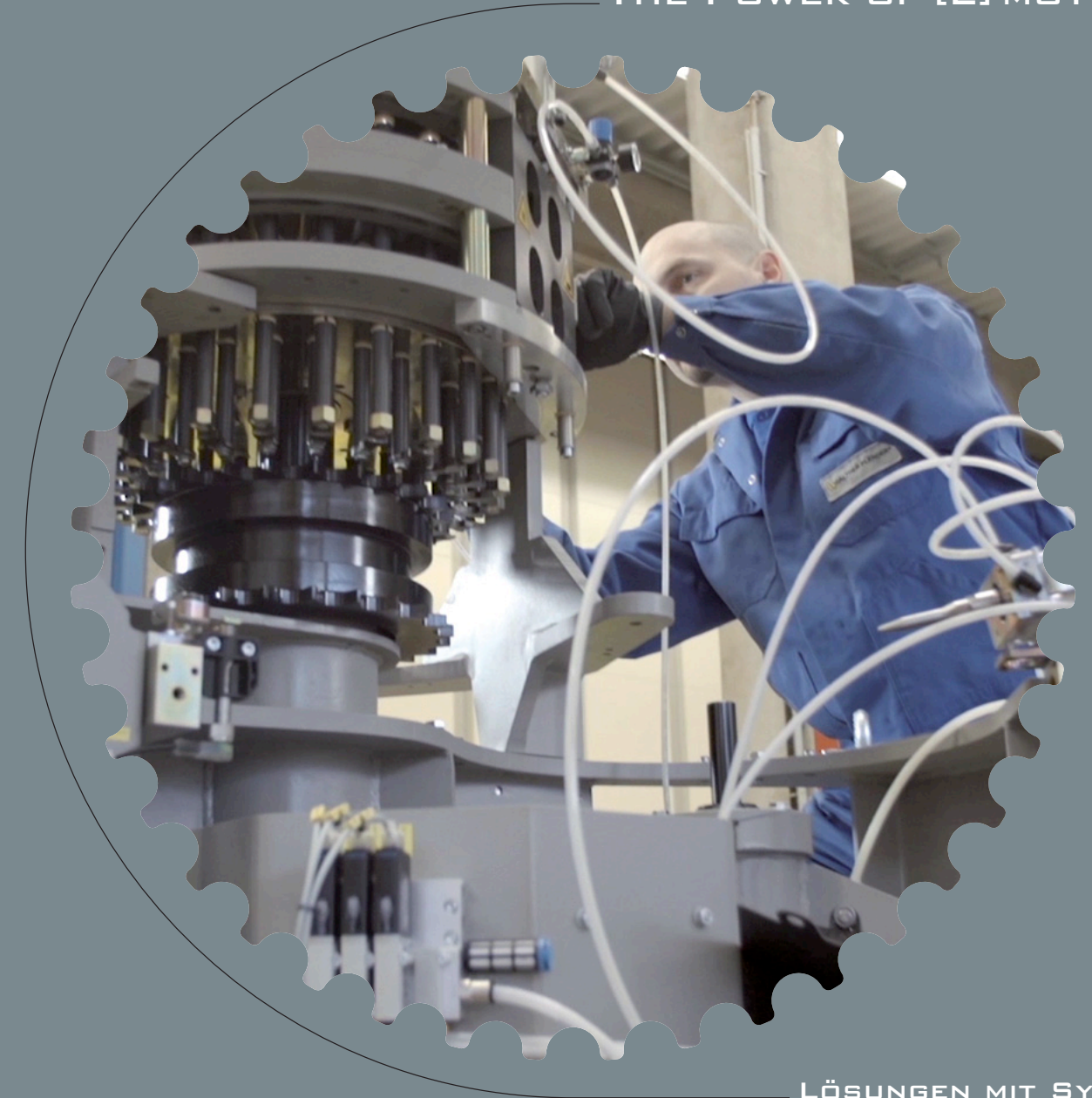
Schwarzer Weg 100 - 107
40593 Düsseldorf
Deutschland/Germany

Tel. +49 (0) 211 70 07 00
Fax +49 (0) 211 70 07 227

baugruppen@walther-flender.de
www.walther-flender.de

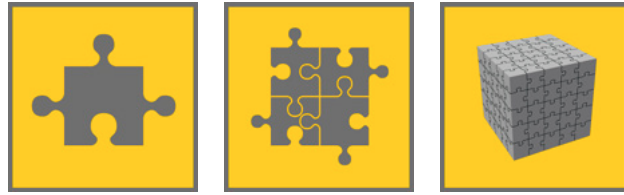


THE POWER OF [E] MOTION.



LÖSUNGEN MIT SYSTEM

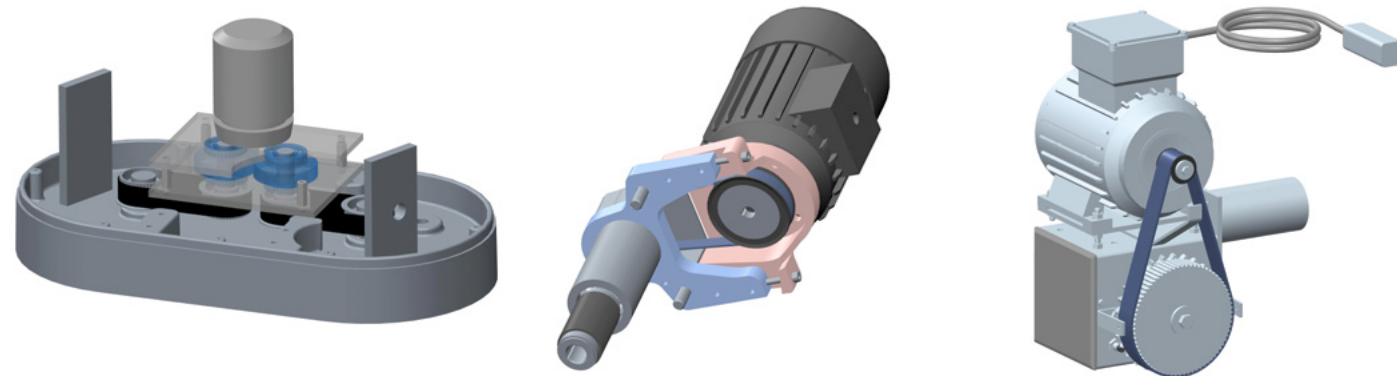
ALLES AUS EINER HAND



Walther Flender ist der Systemanbieter für Antriebstechnik. Wir bieten Ihnen alles aus einer Hand: Einbaufertige Komponenten, Antriebsbaugruppen und Komplettlösungen - individuell konzipiert.

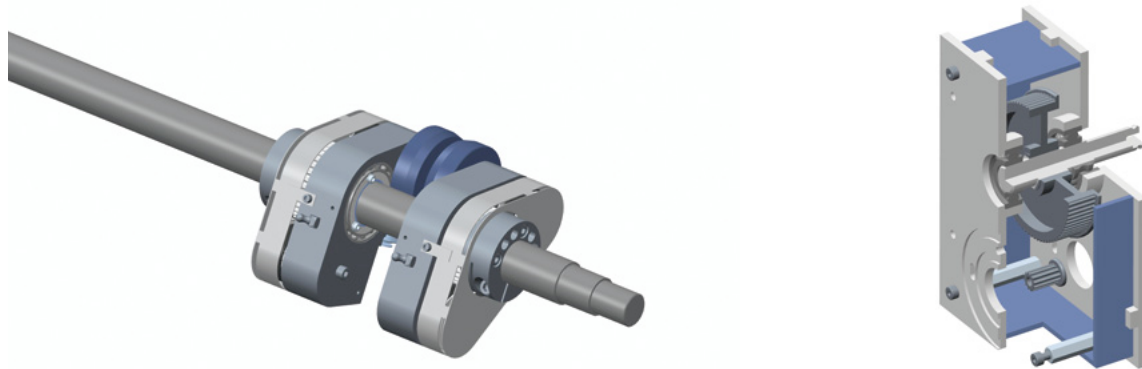
Systemlösungen & Weiterentwicklungen

Bei Bedarf übernehmen wir für Sie die gesamte Prozesskette von der Konzeption über die Konstruktion bis hin zur Produktion und Montage.



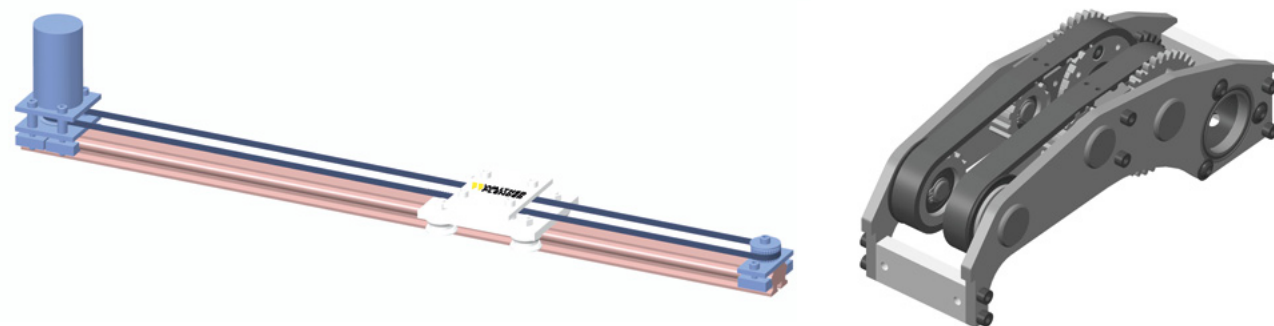
Design-to-cost

Gerne optimieren wir Ihre bereits bestehende Baugruppe mit dem Ziel „Design-to-cost“



Produktionspartnerschaft

Reduzieren Sie Ihre Lieferantenzahl und damit die Prozesskosten durch Nutzung unseres umfassenden Leistungsspektrums.



MASSGESCHNEIDERTE LÖSUNGEN: KONZEPTION, KONSTRUKTION & PROTOTYPENBAU



Profitieren Sie von unseren Kompetenzen, unseren Erfahrungen und unserem Engagement. Unsere Experten arbeiten Hand in Hand unter dem Einsatz modernster 3D-CAD-Technik, um für Sie die optimale Lösung zu finden.

OPTIMIERUNG WORKING CAPITAL: MONTAGE & LOGISTIK



Unser Lager bietet Raum und reduziert Ihre Prozesskosten. Nutzen Sie unsere Kapazitäten und die Projektabwicklung auf Basis modernster ERP-Systeme.



Wir montieren für Sie sowohl mechanisch als auch elektrisch. Unsere gut ausgestatteten Montageplätze erlauben uns ein effizientes Arbeiten - auch bei anspruchsvollen Aufgaben.

SPITZENTECHNOLOGIE: WELTWEITE PRODUKTION



Nutzen Sie unsere Möglichkeiten - weltweit. Drehen, Fräsen, Bohren, Schleifen, Schweißen, Blechbiegen, Kanten, Wuchten und Lackieren können an den eigenen Produktionsstandorten durchgeführt werden. Wir verfügen über insgesamt 6 Fertigungsstandorte mit einem umfassenden Maschinenpark, in dem sich Spitzentechnologie mit handwerklichem Können vereinigt.

EFFIZIENZ: PROJEKTMANAGEMENT



Sparen Sie zeitaufwendige Abstimmungen mit verschiedenen Lieferanten - und damit unnötige Kosten. Erhalten Sie vom Engineering bis zur Realisierung eine individuelle Lösung für Ihren Anwendungsfall aus einer Hand.

ZERTIFIZIERT: QUALITÄTSMANAGEMENT



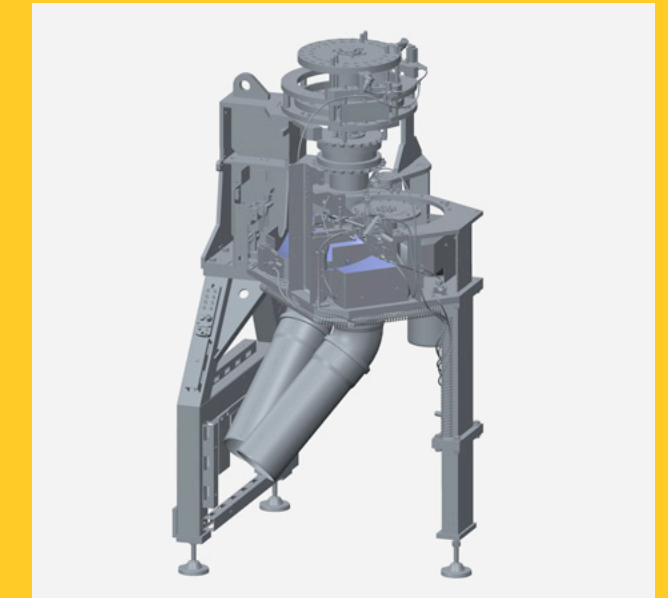
Nehmen Sie uns beim Wort. Die gesamte Walther Flender Gruppe ist nach DIN EN ISO 9001:2008 zertifiziert. Selbstverständlich treffen wir auch individuelle Qualitätssicherungsvereinbarungen mit Ihnen.

Maximale Effizienz durch Bündelung von Potentialen

Mit unseren Erfahrungen aus den verschiedensten Industriebereichen kennen wir Ihre spezifischen Anforderungen aus der Praxis. Gerne überprüfen unsere Antriebsspezialisten Ihre Anlage, um die Potentiale für eine Bündelung von Komponenten zu einer kostengünstigen Systemlösung auszuschöpfen.

Sprechen Sie uns einfach an!

PROJEKTBEISPIEL „PET-FLASCHENHERSTELLUNG“



Die Herausforderungen:

- ++ Hohe Geschwindigkeit
- ++ Absolute Synchronität
- ++ Extreme Genauigkeit



Unsere Lösung:

- ++ Komplettes Kopfrad aus einer Hand
- ++ Rund 2.000 Komponenten
- ++ Abmessungen (LxBXH): 1200x1000x2200 mm

